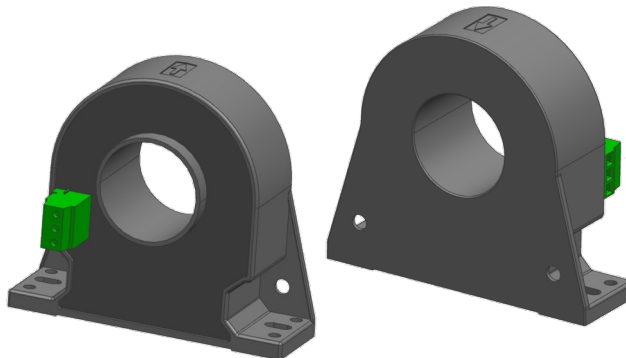


CR2A H00 系列

电流传感器

产品型号

CR2A 300 H00
CR2A 400 H00
CR2A 500 H00



本传感器的原边与副边之间是绝缘的，用于测量直流、交流和脉冲电流...

特性

- ◇ 基于霍尔原理的闭环（补偿）电流传感器
- ◇ 原边和副边之间绝缘
- ◇ 原材料符合UL 94-V0
- ◇ 优异的线性度
- ◇ 出色的精度
- ◇ 低温漂
- ◇ 没有插入损耗
- ◇ 执行标准:
 - IEC 60664-1:2020
 - IEC 61800-5-1:2022
 - IEC 62109-1:2010

工业应用领域

- ◇ 交流变频调速，伺服电机
- ◇ 不间断电源 (UPS)
- ◇ 直流电机驱动的静止式变流器
- ◇ 开关电源 (SMPS)
- ◇ 电焊机电源
- ◇ 电池管理
- ◇ 风能变频器
- ◇ 测试和测量设备

安全使用须知

传感器使用必须遵循 IEC 61800-5-1 标准。

传感器必须按照使用说明要求安放在符合应用标准和安全要求的电子或电气设备中。

注意，小心电击。



传感器工作时，某些部位可能会承受危险电压（如原边母排、电源），忽视这些将导致损坏和严重危险。传感器是内置式设备，在安装完毕后其导电部分一定要保证不被外界触及。必要时可加装保护壳或屏蔽罩。主电源必须能被断开。

CR2A H00 系列

最大限值

参数	符号	单位	数值
供电电压	V_c	V	± 25.2
原边母排温度	T_B	$^{\circ}\text{C}$	100
静电放电-接触放电	V_{ESD}	kV	4

- ※ 超过以上限值使用，可能造成传感器的永久损坏。
- ※ 长时间暴露在以上限值环境中，可能会降低产品的可靠性。

环境和产品结构特性

参数	符号	单位	最小值	典型值	最大值	备注
操作温度	T_A	$^{\circ}\text{C}$	-40		85	
存储温度	T_S	$^{\circ}\text{C}$	-40		90	
质量	m	g		526		
标准	IEC 60664-1, IEC 61800-5-1, IEC 62109-1					

绝缘特性

参数	符号	单位	数值	备注
交流隔离耐压测试有效值 @ 50Hz, 1min	V_d	kV	5	
电气间隙距离(原边和副边之间)	d_{CI}	mm	21.4	
爬电距离 (原边和副边之间)	d_{CP}	mm	60.2	
外壳材料	-	-	UL94-V0	
比较路径指数	CTI	PLC	IIIa 级	
应用实例	-	-	300V	加强绝缘, 参照标准 IEC 61800-5-1, IEC 62109-1CAT III, PD2
应用实例	-	-	600V	基本绝缘, 参照标准 IEC 61800-5-1, IEC 62109-1CAT III, PD2

电气特性

CR2A 300 H00

※ 除非有其他说明，以下数据测试环境基于条件 $T_A = 25^\circ\text{C}$, $V_C = \pm 15\text{V}$, $R_L = 20\Omega$

参数	符号	单位	最小值	典型值	最大值	备注
原边额定电流有效值	I_{PN}	A	-300		300	
原边电流测量范围	I_{PM}	A	-500		500	
测量电阻	R_M	Ω	0 0 0 0		97 45 187 99	@ $\pm 15\text{V}$, 85°C , $\pm 300\text{A}$ @ $\pm 15\text{V}$, 85°C , $\pm 500\text{A}$ @ $\pm 24\text{V}$, 85°C , $\pm 300\text{A}$ @ $\pm 24\text{V}$, 85°C , $\pm 500\text{A}$
副边额定电流有效值	I_{SN}	mA	-100		100	
副边线圈电阻	R_S	Ω			25 33	@ 25°C @ 85°C
副边电流测量范围	I_S	mA	-166.7		166.7	
线圈匝数	N_S	-		3000		
理论增益	G_{th}	mA/A		0.333		
供电电压	V_C	V	± 15		± 24	@ $\pm 5\%$
电流消耗	I_C	mA		$35 + I_S$		
失调电流	I_O	mA	-0.2		0.2	
失调电流的温漂	I_{OT}	mA	-0.5	± 0.2	0.5	@ $-40^\circ\text{C} \sim 85^\circ\text{C}$
磁失调电流@ $I_P=0$ after I_{PN}	I_{OM}	mA	-0.1		0.1	
增益误差	ϵ_G	%	-0.2		0.2	不包含 I_{OE}
线性误差 0... I_{PN}	ϵ_L	% of I_{PN}	-0.1		0.1	不包含 I_{OE}
精度 @ I_{PN}	X	% of I_{PN}	-0.5		0.5	不包含 I_{OE}
响应时间@ 90% of I_{PN}	t_r	μs		0.5	1	
频带宽度 (-3dB)	BW	kHz	100			

电气特性

CR2A 400 H00

※ 除非有其他说明，以下数据测试环境基于条件 $T_A = 25^\circ\text{C}$, $V_C = \pm 15\text{V}$, $R_L = 20\Omega$

参数	符号	单位	最小值	典型值	最大值	备注
原边额定电流有效值	I_{PN}	A	-400		400	
原边电流测量范围	I_{PM}	A	-600		600	
测量电阻	R_M	Ω	0 0 0 0		92 41 158 75	@ $\pm 15\text{V}$, 85°C , $\pm 400\text{A}$ @ $\pm 15\text{V}$, 85°C , $\pm 600\text{A}$ @ $\pm 24\text{V}$, 85°C , $\pm 400\text{A}$ @ $\pm 24\text{V}$, 85°C , $\pm 600\text{A}$
副边额定电流有效值	I_{SN}	mA	-100		100	
副边线圈电阻	R_S	Ω			45 60	@ 25°C @ 85°C
副边电流测量范围	I_S	mA	-150		150	
线圈匝数	N_S	-		4000		
理论增益	G_{th}	mA/A		0.25		
供电电压	V_C	V	± 15		± 24	@ $\pm 5\%$
电流消耗	I_C	mA		$35 + I_S$		
失调电流	I_O	mA	-0.2		0.2	
失调电流的温漂	I_{OT}	mA	-0.5	± 0.2	0.5	@ $-40^\circ\text{C} \sim 85^\circ\text{C}$
磁失调电流@ $I_P=0$ after I_{PN}	I_{OM}	mA	-0.1		0.1	
增益误差	ϵ_G	%	-0.2		0.2	不包含 I_{OE}
线性误差 0... I_{PN}	ϵ_L	% of I_{PN}	-0.1		0.1	不包含 I_{OE}
精度 @ I_{PN}	X	% of I_{PN}	-0.5		0.5	不包含 I_{OE}
响应时间@ 90% of I_{PN}	t_r	μs		0.5	1	
频带宽度 (-3dB)	BW	kHz	100			

CR2A H00 系列

电气特性

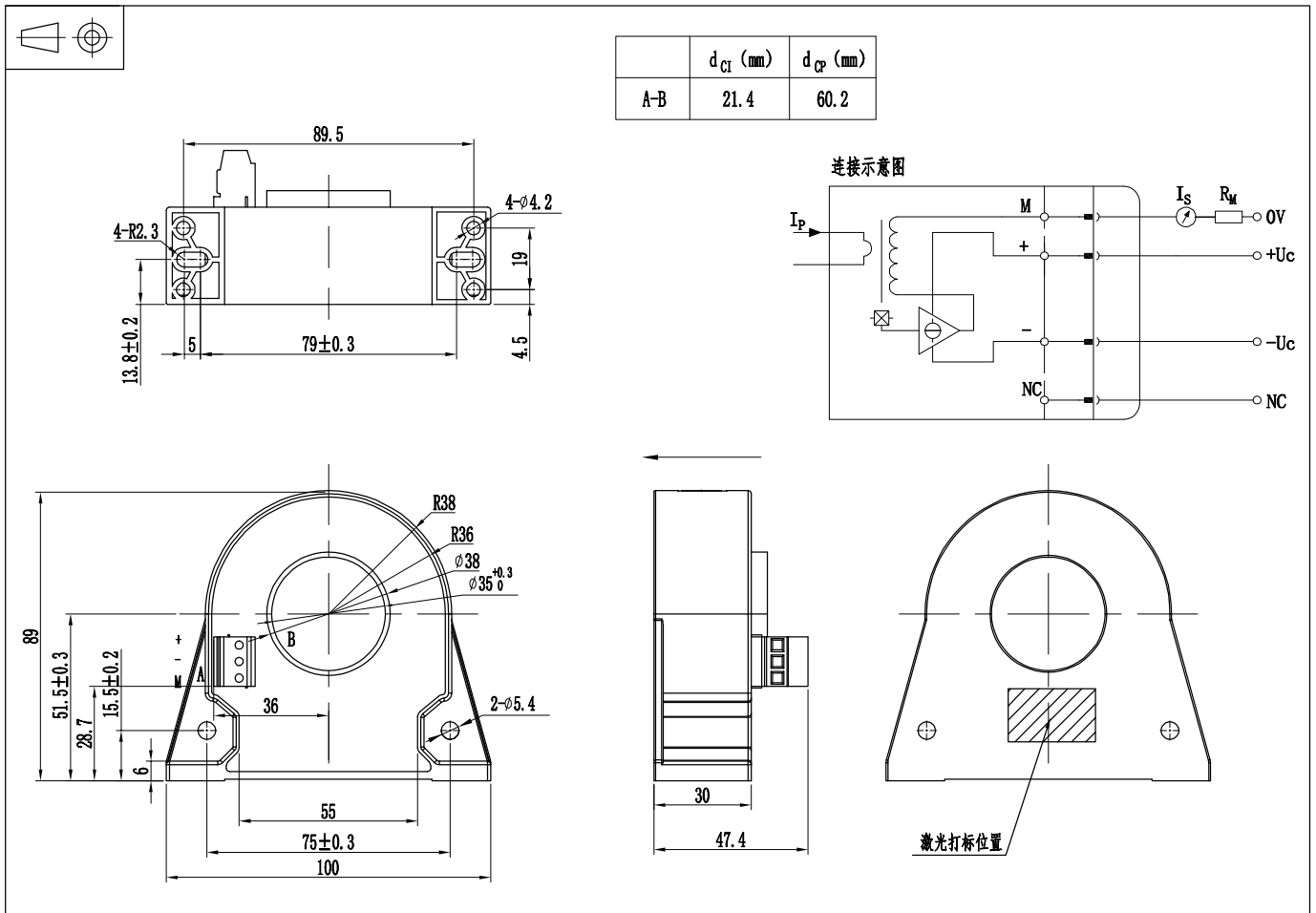
CR2A 500 H00

※ 除非有其他说明，以下数据测试环境基于条件 $T_A = 25^\circ\text{C}$, $V_C = \pm 15\text{V}$, $R_L = 20\Omega$

参数	符号	单位	最小值	典型值	最大值	备注
原边额定电流有效值	I_{PN}	A	-500		500	
原边电流测量范围	I_{PM}	A	-800		800	
测量电阻	R_M	Ω	0 0 0 0		87 36 153 70	@ $\pm 15\text{V}$, 85°C , $\pm 500\text{A}$ @ $\pm 15\text{V}$, 85°C , $\pm 800\text{A}$ @ $\pm 24\text{V}$, 85°C , $\pm 500\text{A}$ @ $\pm 24\text{V}$, 85°C , $\pm 800\text{A}$
副边额定电流有效值	I_{SN}	mA	-100		100	
副边线圈电阻	R_S	Ω			50 65	@ 25°C @ 85°C
副边电流测量范围	I_S	mA	-160		160	
线圈匝数	N_S	-		5000		
理论增益	G_{th}	mA/A		0.2		
供电电压	V_C	V	± 15		± 24	@ $\pm 5\%$
电流消耗	I_C	mA		$35 + I_S$		
失调电流	I_O	mA	-0.2		0.2	
失调电流的温漂	I_{OT}	mA	-0.5	± 0.2	0.5	@ $-40^\circ\text{C} \sim 85^\circ\text{C}$
磁失调电流@ $I_P=0$ after I_{PN}	I_{OM}	mA	-0.1		0.1	
增益误差	ϵ_G	%	-0.2		0.2	不包含 I_{OE}
线性误差 0... I_{PN}	ϵ_L	% of I_{PN}	-0.1		0.1	不包含 I_{OE}
精度 @ I_{PN}	X	% of I_{PN}	-0.5		0.5	不包含 I_{OE}
响应时间@ 90% of I_{PN}	t_r	μs		0.5	1	
频带宽度 (-3dB)	BW	kHz	100			

CR2A H00 系列

产品外观尺寸 (in mm. 1 mm = 0.0394 inch)



机械特性

- ◇ 一般公差 ± 0.5 mm
- ◇ 原边过孔尺寸 $\Phi 35.0$ mm
- ◇ 传感器安装垂直方向
 - 2个 $\Phi 5.4$ mm 通孔
 - 2个 M5 金属螺钉
 - 2个 $\phi 5$ 平垫圈
- 推荐安装力矩 1.2N·m ($\pm 10\%$)
- ◇ 副边插座 JK126-500-3P
- ◇ 传感器安装水平方向
 - 2个 4.6*9.6 腰型孔
 - 2个 M4 金属螺丝
 - 2个 $\phi 4$ 平垫圈
 - 或者 4个 $\phi 4.2$ mm 通孔
 - 4个 M4 金属螺丝
- 推荐安装力矩 0.9N·m ($\pm 10\%$)

备注

- ◇ 当 I_P 按照箭头方向流动时, I_S 与 I_P 同向。
- ◇ 原边母排最高温度为 100°C 。
- ◇ 为了达到最佳的动态特性 (比如 di/dt 和响应时间), 原母排的结构设计需要完全充满原边过孔。

这是标准传感器系列, 对于不同应用 (电源电压、线圈匝比、插座等) 的产品, 请联系芯森。